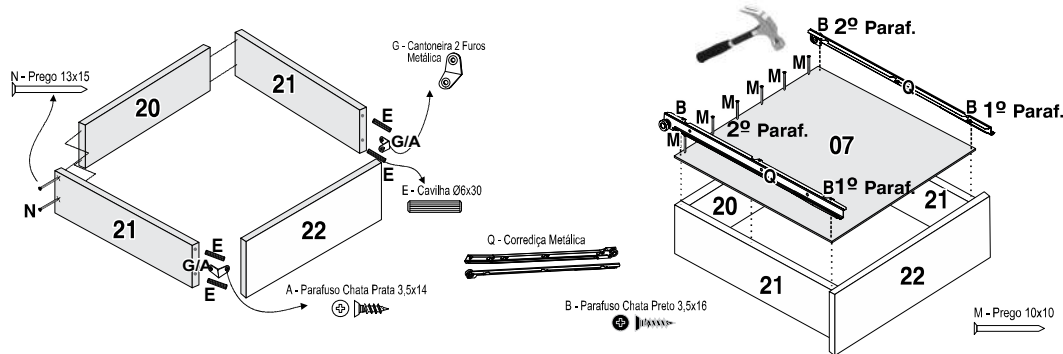


## 6º PASSO

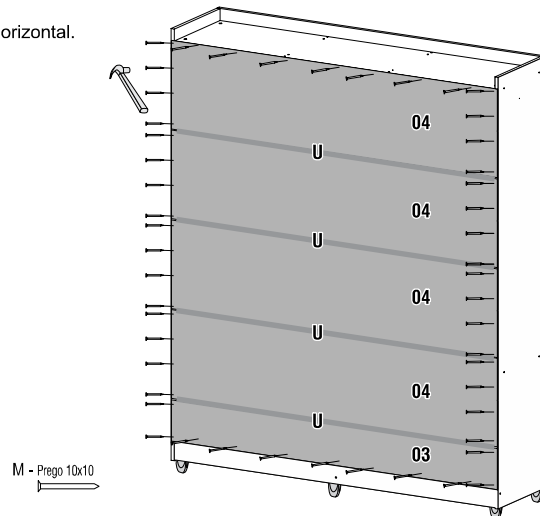
Cavilhe sempre com cola as laterais da gaveta, nunca na frente!  
Coloque as cantoneiras nas laterais da gaveta e parafuse com a frente.  
Pregue o traseiro de gaveta com as laterais.

Conferir o fundo alinhado com o rasgo da frente da gaveta. Parafuse a correção unindo o fundo e a lateral, começando com o parafuso da frente. Depois que estiver no **ESQUADRO** ai sim parafuse o segundo parafuso. Pregue o fundo na parte traseira da gaveta conforme indicado.



## 7º PASSO

Fixar as costas no sentido horizontal.



- 1- Verifique todas as peças antes de iniciar a montagem;
- 2- Ao separar as peças e ferragens, cuide para não danificá-las;
- 3- O móvel deverá ser montado no chão. Utilize a própria embalagem para proteger o móvel e não danificar o chão;
- 4- Comece a montar seguindo as instruções passo a passo;
- 5- No caso de alguma divergência, entre em contato imediatamente com a loja onde o mesmo foi comprado para a solução do problema;
- 6- No caso do não seguimento das instruções, exime o fabricante de quaisquer responsabilidades futuras.

**O Fabricante se reserva no direito de efetuar modificações técnicas em seus produtos, sem aviso prévio, sempre que julgar conveniente.**

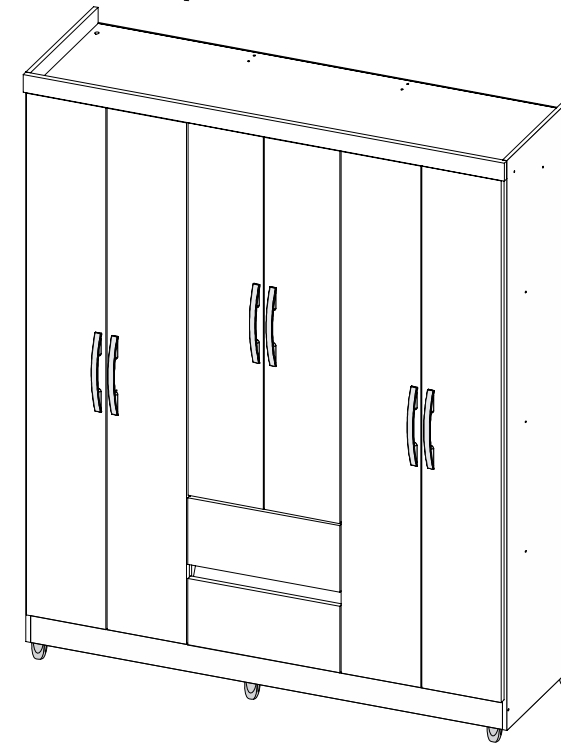


## Manual de Montagem Roupeiro Lisboa 6pts

Rev. 0.0 (30/07/2018)

IMOP - Indústria de Móveis Paschoalino Ltda.  
Av. Senador Levindo Coelho, 300, Santa Alice - Ubá - MG  
CNPJ: 25.721.960/0001-71  
CEP - 36500-000 - Brasil  
PABX: (32) 3539-4170  
e-mail: assistenciatecnica@moveisimop.com.br  
WWW.MOVEISIMPO.COM.BR

### CUIDADOS COM A LIMPEZA



## 01 Volume de Embalagem

### FICHA DE MANUTENÇÃO

CLIENTE: \_\_\_\_\_ DATA: \_\_\_\_/\_\_\_\_/\_\_\_\_  
ENDEREÇO: \_\_\_\_\_ BAIRRO: \_\_\_\_\_  
CIDADE: \_\_\_\_\_ ESTADO: \_\_\_\_\_

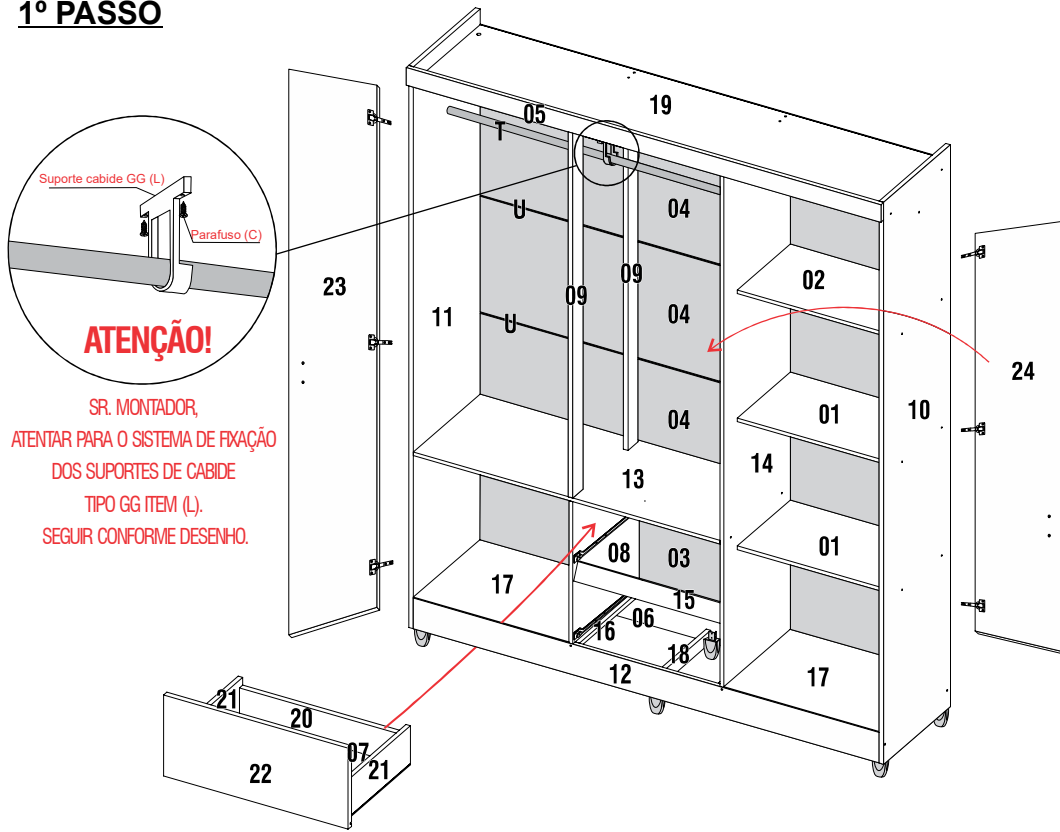
QUANT.	CÓDIGO DA PEÇA	DESCRIÇÃO DA PEÇA	DESCRIÇÃO DO PRODUTO	COR	MOTIVO

CÓDIGO DA PEÇA: O MESMO CÓDIGO DO ESQUEMA DE MONTAGEM

MOTIVO	DESCRIÇÃO	MOTIVO	DESCRIÇÃO
1	Vidro Quebrado	4	Peça Arranhada
2	Peça Danificada no Transporte	5	Diferença na Cor
3	Faltou na Embalagem/Ferragem	6	Outros - Especificar c/ Detalhes

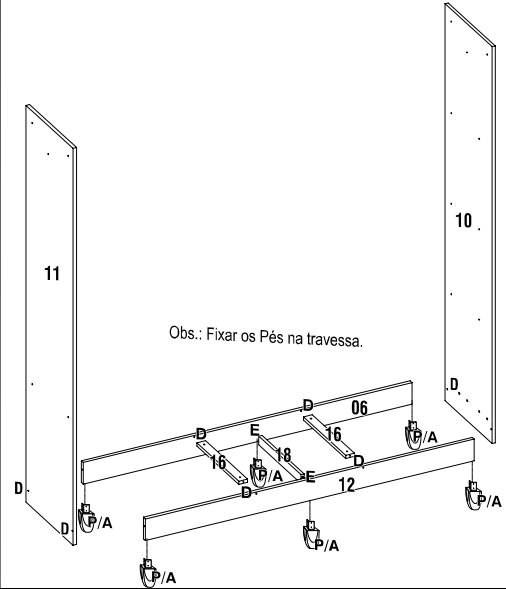
**ATENÇÃO: Mercadoria danificada não devolvida até a 2ª tentativa será faturada para cliente. AS PEÇAS COM VIDROS E ESPELHOS COM ASSINATURA DE CONFERÊNCIA SERÃO REPOSTAS MEDIANTE COBRANÇA**

# 1º PASSO



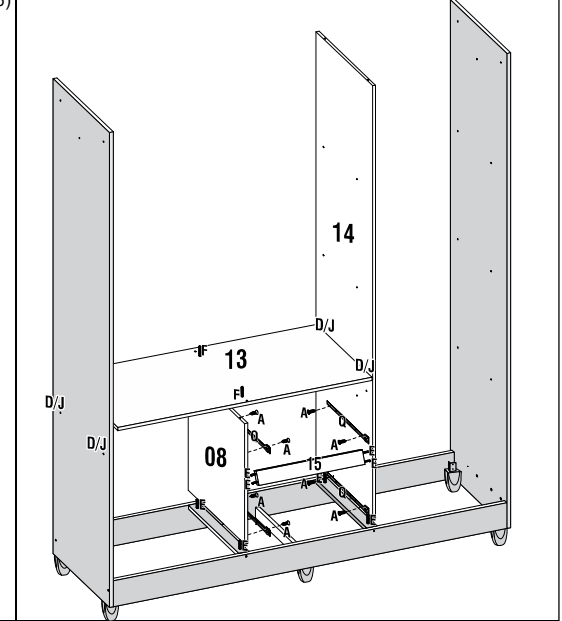
# 2º PASSO

Obs.: Antes de iniciar a montagem, forrar o chão com papelão ou plástico, evitando arranhar o mesmo.  
 Fixe o suporte de rodapé (16) nos rodapés (12 e 06) com parafuso (D) e o suporte central (18) com cavilha (E), parafuse com (A) os pés (P) conforme indicado. Depois com parafuso (D) fixe os rodapés (12 e 06) nas laterais (10 e 11) de acordo com o desenho.



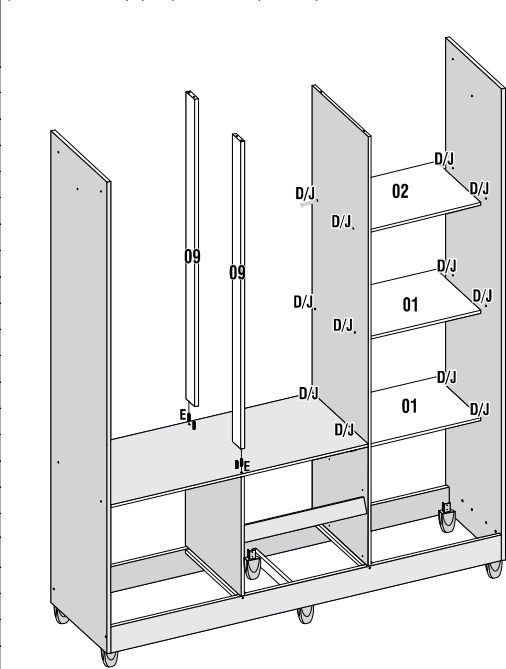
# 3º PASSO

Parafusar as corredeiras (M) com parafuso (A) na divisão (06 e 07), coloque as cavilhas (K) na divisão (06 e 07) e encaixe no suportes, coloque as cavilhas (T) sobre a divisão (06). Parafusar o tampo do meio (19) na lateral (05) e divisão (07) com parafuso (H). Depois coloque cavilhas (K) na travessa (08) e encaixe conforme indicado.



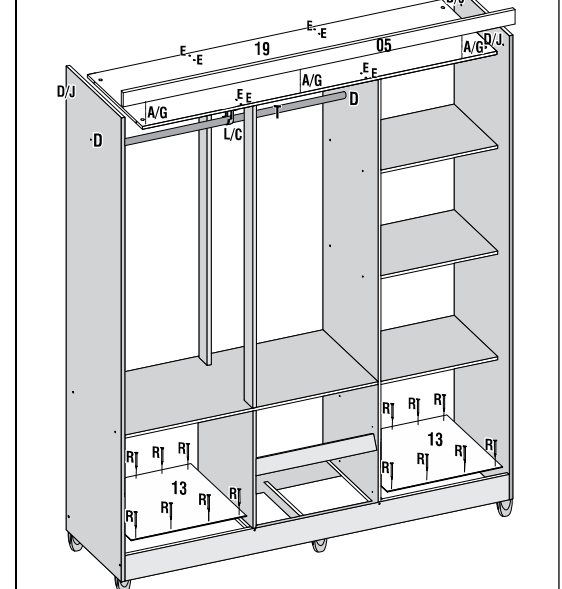
# 4º PASSO

Coloque os batentes (09) guiando os furos nas cavilhas (E). Depois parafuse como (D) as prateleiras (01 e 02) conforme indicado.



# 5º PASSO

Fixe o pau de cabide (T) com parafuso (D) nos locais indicados. Fixe a Corredeira Plástica (S) na lateral (10), e com pregos (M) pregue as Prateleira base eucatex (17) conforme indicado. Depois fixe o tampo (19) com (D/J) e chapéu (05) com parafuso (A) e cantoneira (G) nas laterais e no centro conforme indicado.



Composição de Itens					
Item	Item da composição	Qt.	Compr.	Larg.	Alt.
<b>Volume: 0007759 - ROUP LISBOA 6PTS LATERAL</b>					
1	007761 - PRATELEIRA LATERAL INFERIOR ROUP LISBOA	2	50,7	30	1,2
2	007762 - PRATELEIRA LATERAL SUPERIOR ROUP LISBOA	1	50,7	30	1,2
3	007763 - FITA DA COSTA ROUP LISBOA 6PTS	1	154,5	17,5	0,3
4	007764 - COSTA ROUP LISBOA 6PTS	4	154,5	37,7	0,3
5	007765 - CHAPEU ROUP LISBOA 6PTS	1	152	5,7	1,5
6	007766 - RODAPE TRASEIRO ROUP LISBOA 6PTS	1	152	10	1,5
7	007767 - FUNDO GAVETA ROUP LISBOA 6PTS	2	45,7	30,5	0,3
8	007773 - DIVISAO ESQUERDA PEQUENA ROUP LISBOA 6PTS	1	46,5	37,7	1,2
9	007774 - BATENTE ROUP LISBOA 6PTS	2	119	5,7	1,5
10	007775 - LATERAL DIREITA ROUP LISBOA 6PTS	1	183,5	37,7	1,5
11	007776 - LATERAL ESQUERDA ROUP LISBOA 6PTS	1	183,5	37,7	1,5
12	007777 - RODAPE FRONTAL ROUP LISBOA 6PTS	1	152	10	1,5
13	007778 - TAMPO DO MEIO ROUP LISBOA 6PTS	1	100,1	37,7	1,2
14	007779 - DIVISAO DIREITA ROUP LISBOA 6PTS	1	167,2	37,7	1,2
15	007780 - TRAVESSA INCLINADA GAVETA ROUP LISBOA	1	48,2	5,7	1,5
16	007781 - SUPORTE RODAPE ROUP LISBOA 6PTS	2	33,7	4	1,5
17	007782 - PRATELEIRA BASE EUCATEX ROUP LISBOA 6PTS	2	50,7	37,6	0,3
18	007783 - SUPORTE RODAPE CENTRAL ROUP LISBOA 6PTS	1	33,7	4	1,5
19	007784 - TAMPO SUPERIOR ROUP LISBOA 6PTS	1	152	37,7	1,2
	PERFIL	4	152		
	005877 - PE QUADRADO MILAO	6			
	PAU DE CABIDE	1	100		
	MANUAL DE MONTAGEM	1			
	KIT DE FERRAGEM	1			
	CORREDICA PLASTICA	2			
	CORREDICA METALICA	2			
Quantidade total de Itens da composição:26					
<b>Volume: 0007760 - ROUP LISBOA 6PTS FRENTE</b>					
20	007768 - TRASEIRO GAVETA ROUP LISBOA 6PTS	2	43,3	8	1,5
21	007769 - LATERAL GAVETA ROUP LISBOA 6PTS	4	30	10	1,2
22	007770 - FRENTE GAVETA ROUP LISBOA 6PTS	2	49	21,5	1,5
23	007771 - PORTA MAIOR ROUP LISBOA 6PTS	4	168,1	25,6	1,5
24	007772 - PORTA MENOR ROUP LISBOA 6PTS	2	120	24,5	1,5
	PUXADORES	6			
Quantidade total de Itens da composição:6					

FERRAGENS E ACESSÓRIOS			
Cód.	Descrição	Desenho	Quant.
A	Parafuso Chata Prata 3,5x14		118
B	Parafuso Chata Preto 3,5x16		8
C	Parafuso Flang. Prata 3,5x25		14
D	Parafuso Flang. Preto 3,5x40(*)		30
E	Cavilha Ø6x36		26
F	Cavilha Ø6x46		2
G	Cantoneira Metálica 2 furos		7
H	Dobradiça Metálica 26mm		18
I	Calço 5mm p/ dobr. 26mm		18
J	Porca cilíndrica Plástica 9x12mm		20
K	Sachê Cola		1
L	Suporte Cabide GG Aberto		1
M	Prego Cabeça 10x10		100
N	Prego Cabeça 13x15		8
O	Tapa furo adesivo (COR DO MÓVEL)		10
Acessórios Imop			
P	Pés Plástico Mião		6
Q	Corredeira Metálica 300mm /Par (Larga)		2
R	Puxador Lisboa 128mm		6
S	Corredeira Plástica		2
T	Pau de Cabide - (1000mm)	x	1
U	Perfil H - (1520mm)	x	4